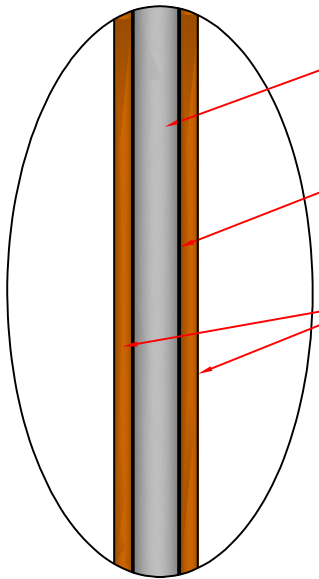


PE *

회 도포

예의한 전동 작동

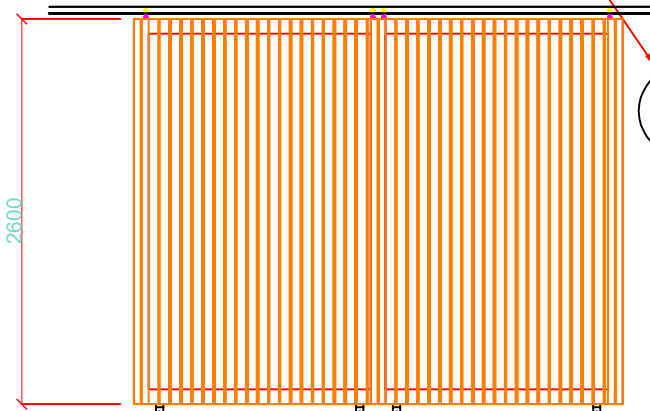
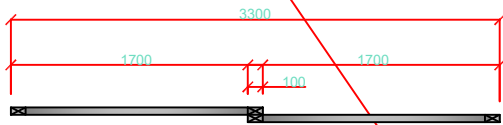


100*30 STEEL PIPE

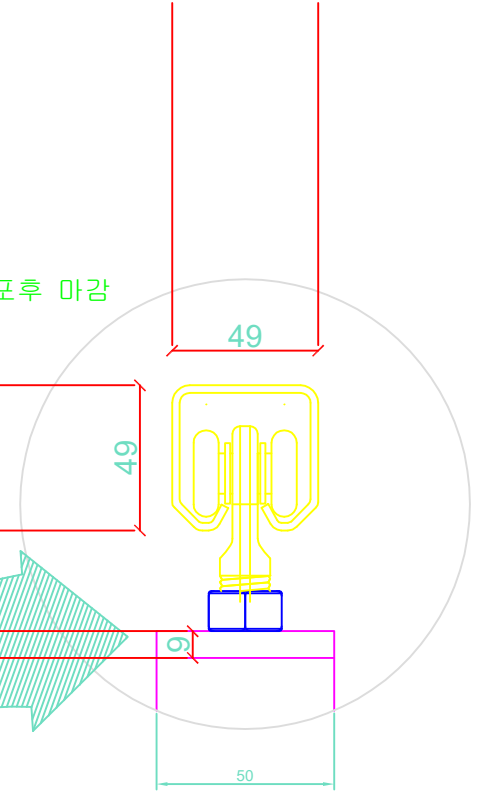
1.2T 합판 마감

이패목 앞뒤 양면오일스텐 3회 도포후 마감

DETAIL A



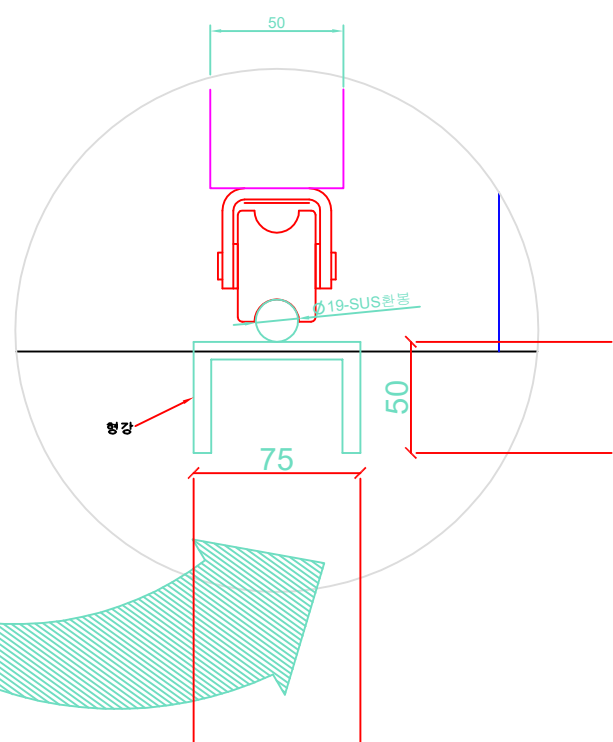
A



49

49

50



50

φ19-SUS관

50

75

간격