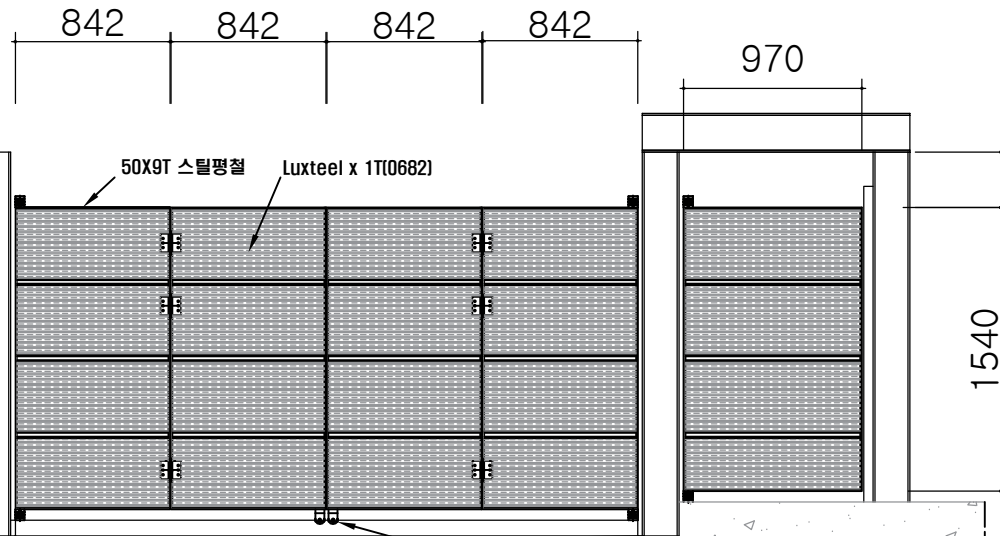


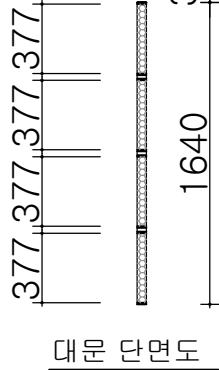
대문 평면도

□ 50X50

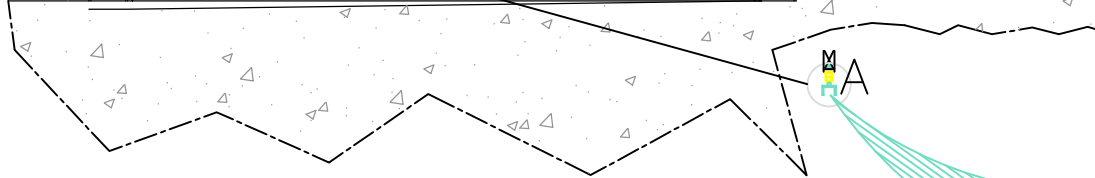


50X9T 스텝명철

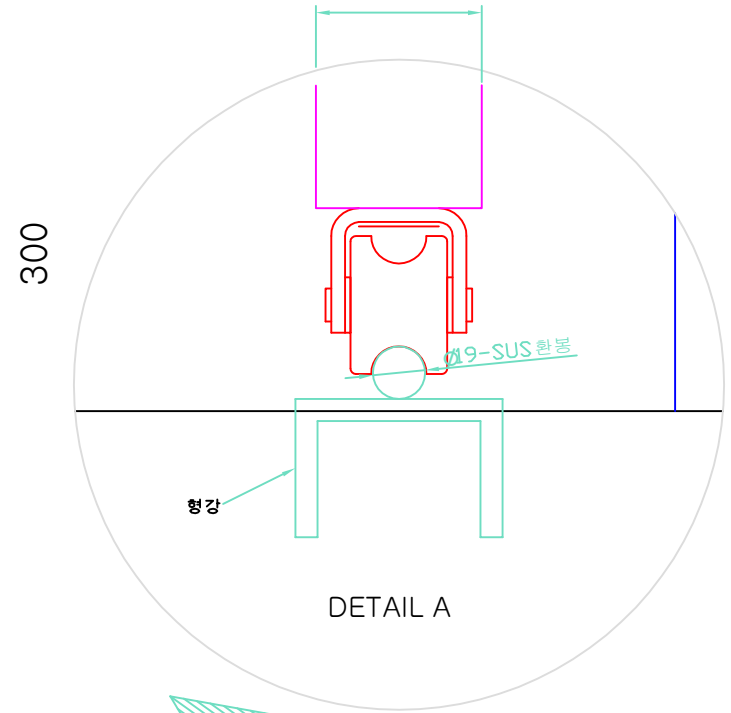
Luxteel x 1T(0682)



대문 단면도



대문 입면도



DETAIL A

| | | | | | | | | |
|--|--------------------|--------------|--------------------|--------------|-----------|----------|-----------------|-------------|
| | PROJECT TITLE (단명) | DRAWN BY (명) | DRAWING TITLE (구명) | CHECK BY (명) | SCALE (배) | DATE (일) | APPROVED BY (명) | DRAWING NO. |
| | | | | | | | | |